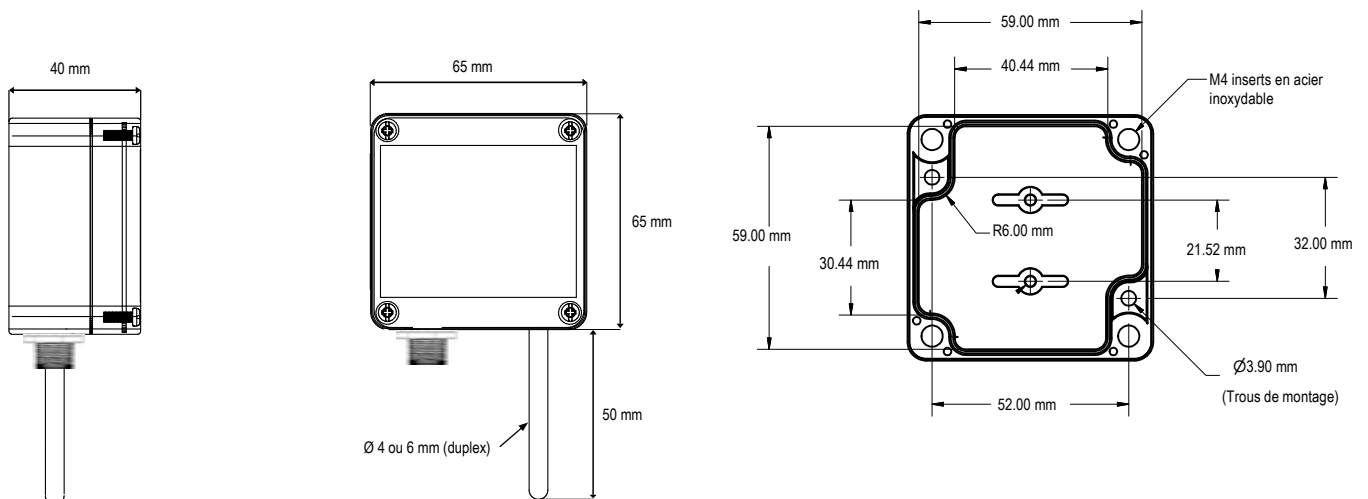




Caractéristiques Techniques

Température d'utilisation	-50 à +100 °C
Exactitudes	Voir tableau des tolérances
Type de capteur	PT100 classe A, 3 fils en standard En option : PT1000 classe A, 2 fils, PT100 1/3 DIN
Température de stockage	De -20 à +80 °C
Plongeur	Inox 316 L
Boîtier	ABS, IP65, 65 x 65 x 40 mm
Raccordement	Connecteur M12 mâle 4 broches

Encombrement de la sonde



Tolérance Normes IEC 751

Temp °C	PT 100					
	Classe B		Classe A		1/3 DIN	
	± °C	± Ohms	± °C	± Ohms	± °C	± Ohms
-100	0,8	0,32	0,35	0,14	0,27	0,11
-50	0,55	0,22	0,25	0,1	0,19	0,08
0	0,3	0,12	0,15	0,06	0,1	0,04
100	0,8	0,3	0,35	0,13	0,27	0,1
200	1,3	0,48	0,55	0,2	0,44	0,16
300	1,8	0,64	0,75	0,27	0,6	0,21
400	2,3	0,79	0,95	0,33	0,77	0,26

PT 1000

Les valeurs de la résistance **PT1000 (Ω)** sont x10 pour la valeur correspondante en température (°C).
Ex. à 0 °C pour PT1000 Classe B
± 0,3 °C → ± 1,2 Ω

CTN

Gamme de température °C	Tolérances °C
De -20 °C à 0 °C	± 0,5 °C
De 0 °C à +70 °C	± 0,2 °C
De +70 °C à +100 °C	± 0,5 °C

Références

Exemple Réf Standard : CTM12-MA-6

Capteur de température mural d'ambiance étanche IP65, PT100, 3 fils, classe A. Boîtier ABS IP65 : 65 x 65 x 40 mm, plongeur externe inox 316 L longueur 50 mm, Ø 4 mm, sortie 4-20 mA, 2 fils, alimentation 8 à 35 Vcc, connecteur M12 4 broches mâle, plage de température : -50 +100 °C

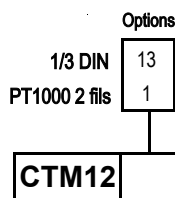
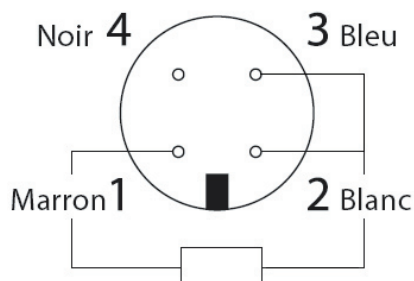


Schéma de branchement



Options

- Transmetteur sortie 4/20 mA ou 0/10 V
- Bride de fixation murales
- Bride inox
- Raccord coulissant
- Olive PTFE ou inox pour raccord coulissant
- Raccord union inox
- Graisse silicone thermoconductrice
- Certificat d'étalonnage
- Autres sur demande

