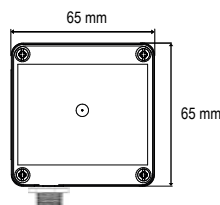
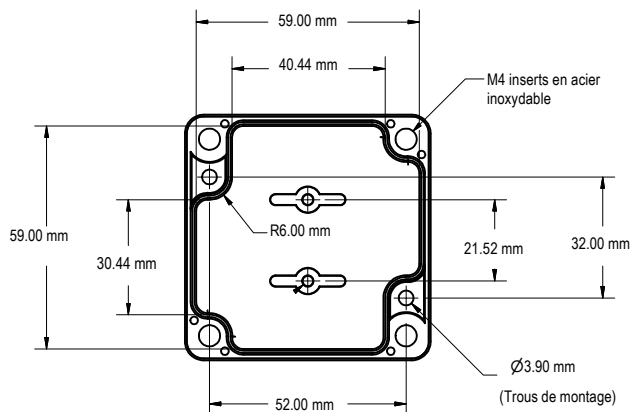




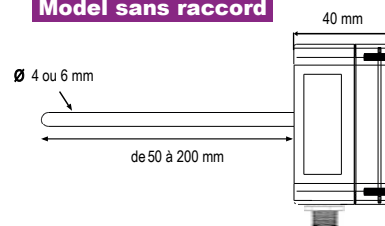
**Caractéristiques Techniques**

Température d'utilisation	-50 à +100 °C
Exactitudes	Voir tableau des tolérances
Type de capteur	<b>PT100 classe A, 3 fils en standard</b> en option : PT1000 classe A, 2 fils, PT100 1/3 DIN
Température de stockage	De -20 à +80 °C
Plongeur	Inox 316 L
Boîtier	ABS, IP65, 65 x 65 x 40 mm. Presse étoupe IP68 polyamide Ø serrage 6 à 3 mm
Filetage	Avec ou sans 1/4", 1/2", mâle au pas Gaz ou NPT (autre filetage sur demande)
Raccordement	Connecteur M12 4 broches mâle

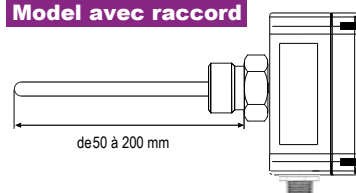
**Encombrement de la sonde**



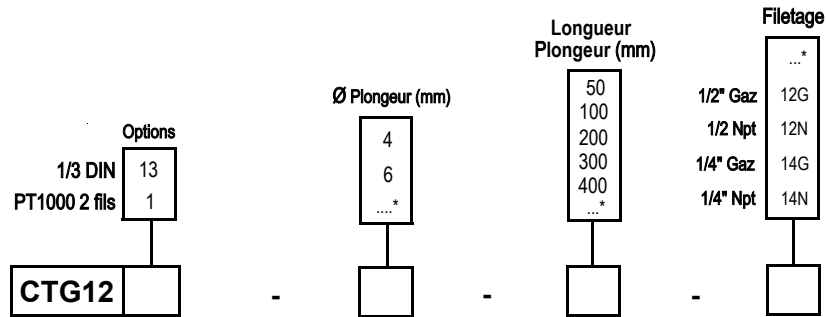
**Model sans raccord**



**Model avec raccord**



## Références



### Exemple Réf Standard : CTG12-6-200-12G

Capteur température de gaine, PT100, 3 fils, classe A. Boîtier ABS IP65 : 65 x 65 x 40 mm, plongeur arrière inox 316 L longueur 200 mm, Ø 6 mm avec raccord 1/2 gaz soudé sous tête avec connecteur M12 4 broches mâle. Température : -50 +100 °C

## Tolérance Normes IEC 751

Temp °C	PT 100					
	Classe B		Classe A		1/3 DIN	
	± °C	± Ohms	± °C	± Ohms	± °C	± Ohms
-100	0,8	0,32	0,35	0,14	0,27	0,11
-50	0,55	0,22	0,25	0,1	0,19	0,08
0	0,3	0,12	0,15	0,06	0,1	0,04
100	0,8	0,3	0,35	0,13	0,27	0,1
200	1,3	0,48	0,55	0,2	0,44	0,16
300	1,8	0,64	0,75	0,27	0,6	0,21
400	2,3	0,79	0,95	0,33	0,77	0,26

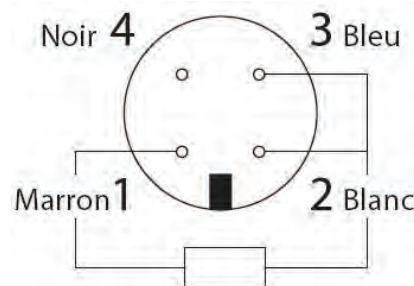
### PT 1000

Les valeurs de la résistance **PT1000 (Ω)** sont x10 pour la valeur correspondante en température (°C).  
Ex. à 0 °C pour PT1000 Classe B  
± 0,3 °C → ± 1,2 Ω

### CTN

Gamme de température °C	Tolérances °C
De -20 °C à 0 °C	± 0,5 °C
De 0 °C à +70 °C	± 0,2 °C
De +70 °C à +100 °C	± 0,5 °C

## Schéma de branchement



## Options

- Transmetteur sortie 4/20 mA ou 0/10 V
- Bride de fixation murales
- Bride inox
- Raccord coulissant
- Olive PTFE ou inox pour raccord coulissant
- Raccord union inox
- Graisse silicone thermoconductrice
- Certificat d'étalonnage
- Autres sur demande

