



Instrumentation et régulation des fluides

Catalogue général

✉ contact@c2ai.com

🔗 www.c2ai.com



Dates clés

1990

Création de C2AI par Gilles MARCHAND et Bruno BUZZACHERA

1991

C2AI développe des partenariats techniques et commerciaux qui deviendront historiques

1994

Création et actionariat chez Kimo LYON

1995

Partenariat et actionariat avec l'entreprise Kimo

2003

Actionariat chez Kimo SA

2014

Actionariat de Charles MICHARD et Thierry TESTA

2015

Création des agences C2AI Paris et Mulhouse

Création agence EST C2AI MULHOUSE
Développement de la gamme fluide JREG

2016

Création du service export
Rachat d'une division Kimo KATREM distribution
Création de l'agence C2AI Sud Ouest

2017

Implantation du bureau Ouest à Vannes (Bretagne)
Création du département mesure électrique HT Instruments France

2018

Création de l'agence MAROC et création du dépt. Fabrication sonde de température

2019

Partenariat en Tunisie
L'effectif passe à 35 personnes

2020

L'entreprise a 30 ans !

2021

Croissance de 30%
8 nouvelles embauches
Projet d'extension du stockage à Lyon
Projet d'usine sur le site de Bordeaux

2022

En route pour la certification ISO !



Nos secteurs d'activité

- Contrôle et pilotage des fluides
- Performance énergétique (bâtiments)
- HVACR - Conditionnement d'air et froid industriel
- Monitoring environnemental
- Contrôle des environnements à atmosphère contrôlée
- Contrôle des process industriels
- Métrologie et service



Les modes de communication de nos produits

Nous vous proposons des produits communicants pour répondre à toutes les applications du marché et à tous les systèmes de communication analogique : USB, RS485, MODBUS-RTU, Wi-Fi, ETHERNET, MODBUS, TCP/IP, GSM, serveur FTP, GPRS TCP/IP, EASYBus, LORA, Backnet, IO LINK



Modbus



Ethernet



WIFI



GSM



LoRa

Sécurité des produits

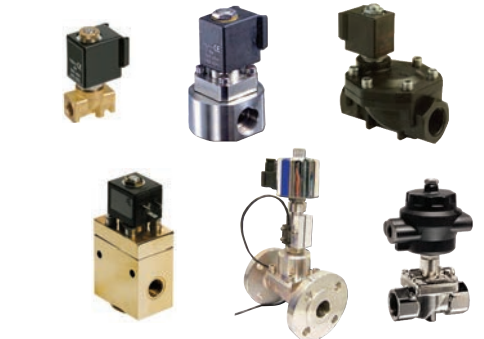
Sécurité possible de certains de nos produits :

- SIL – Niveau de sécurité des composants et systèmes électroniques dans les capteurs - Monde
- DESP – Directive équipements sous pression - Europe
- DNV-GL - Approbation de type maritime - FCX-AIII (AII v5) et FCX-AII
- ATEX

Sommaire

Régulation des fluides	1-2
Capteurs Transmetteurs	3-4
Régulation des Process	5
Enregistrement Stockage.....	6
Mesures Scientifiques	7
Mesures Météorologiques	8
Mesures Air Comprimé & Gaz.....	9
Consommation & Point de Rosée	
Instrumentation Agro-Alimentaire	10
& Pharmaceutique	
Appareils de Mesure Portables.....	11
Mesures Électriques & Caméras	12
Métrologie & Calibration.....	13
Prestation de Service.....	14





Vannes motorisées et actionneurs électriques

Vannes motorisées pour les applications de l'industrie, de la réfrigération, du chauffage, de la chimie et de l'irrigation.

- Vannes électriques à boisseau
- Vannes électriques à papillon
- Vannes électriques plastiques
- Vannes guillotines électriques
- Actionneurs électriques

Vannes motorisées et actionneurs pneumatiques

Vannes motorisées pour les applications de l'industrie, de la réfrigération, du chauffage, de la chimie et de l'irrigation.

- Vannes pneumatiques à boisseau
- Vannes pneumatiques à papillon
- Vannes pneumatiques plastiques
- Vannes guillotines pneumatiques
- Actionneurs pneumatiques simple et double effet

Vannes de régulation et servomoteurs

Vannes de régulation pour tous les fluides industriels et fluides thermiques de type vapeur, eau glycolée et alcali...

- Vannes de régulation série standard
- Vannes de régulation en Inox 316 L
- Vannes d'équilibrage et de zones
- Vannes de ventilo-convecteurs
- Servomoteurs de régulation

Electrovannes

Électrovannes pour les applications d'intégration constructeur, le tertiaire, tous les fluides industriels et chimiques et pour tous les milieux en atmosphère ATEX.

- Électrovannes d'intégration de grande série E.O.M.
- Électrovannes en inox ou PTFE pour les fluides agressifs
- Électrovannes pour les fluides industriels et tertiaires
- Électrovannes pour les applications Haute Pression



Vannes manuelles

Vannes manuelles et motorisables pour toutes les applications de la régulation des fluides en milieu industriel, réfrigération, chauffage, chimie, nucléaire, traitement des eaux et irrigation agricole.

- Vannes à boisseau sphérique
- Vannes à papillon
- Vannes à guillotine
- Vannes à soupape
- Vannes à pointeau

Servomoteurs de volets

Servomoteurs et Vannes conçus pour répondre aux besoins des bâtiments intelligents. Leurs fonctions et options sont adaptées aux organes de contrôle et de régulation des systèmes GTB et GTC.

- Servomoteurs 2 et 3 points
- Servomoteurs Retour à zéro
- Vannes 2 et 3 voies à boisseau sphérique
- Vannes papillon motorisées

Matériel pneumatique

Une gamme de matériel pneumatique pour vous permettre toutes les fonctions de raccordement et de pilotages de vos fluides de distribution grâce à nos raccords et vannes à fonctions.

- Électro-distributeurs
- Traitement de l'air et tubes
- Raccords pneumatiques
- Raccords et vannes à fonction

Pompes de dosage et régulation

Nos pompes offrent des solutions fiables pour le dosage, l'injection et le transfert de liquides, avec un contrôle maîtrisé des paramètres chimiques concernés. Nos régulateurs mesurent et régulent le pH, le Redox, la conductivité, l'oxygène dissous, la turbidité, le chlore...

- Pompes péristaltiques
- Pompes électromagnétiques
- Pompes à piston et à membrane
- Instruments de mesure et de régulation



Pressostats industriels et HVAC

Pressostats mécaniques et électroniques pour la surveillance de tous les fluides industriels et la pression des réseaux de ventilation.

- Modèles pour pression ou vide de -1 à 600 Bars.
- Pressostats différentiels pour la surveillance des débits et pressions d'air de 20 à 5000 Pa

Thermostats industriels et HVAC

Thermostats mécaniques et électroniques pour la surveillance de tous les fluides industriels et le conditionnement d'air.

- Thermostats électroniques ou mécaniques
- Thermostats à capillaire, canne directe ou ambiance

Capteurs et afficheurs spéciaux

Capteurs multi-paramètres avec boîtier en saillie ou encastrables, grands afficheurs.

- Capteurs de pression encastrable en inox pour salle blanche
- Capteurs de pression en saillie et multi entrées

Mamomètres à colonne et à aiguille

Manomètres mécaniques pour des mesures de basse pression différentielle d'air et de fluides non agressifs.

- Manomètres à colonne inclinée ou verticale
- Manomètres à aiguille

Contrôleurs de niveau et de débit

Capteurs pour liquide ou solide en contact ou sans contact avec le fluide. Systèmes pour installation verticale ou horizontale.

- Capteurs de niveau à flotteur
- Capteurs de niveau capacitifs
- Capteurs de niveau à pression hydrostatique
- Capteurs de débit à palette

Régulateurs et afficheurs

Régulateurs et afficheurs pour un montage encastrable, en saillie ou sur rail din.

- Régulateurs de process
- Régulateurs chaud/froid
- Afficheurs mono et multi voies



Consommation d'air comprimé

Capteurs qui ne présentent pas d'usure mécanique car il n'y a pas de pièce en mouvement.

- AIR comprimé et gaz
- Plages de vitesse : 0 à 92,7 m/s
- Vendus sur demande avec portion de tuyauterie

Capteurs de point de rosée fixes

Pour utilisation dans les sècheurs à réfrigération de -20 à 50°Ctd et à adsorption de -80 à 20°Ctd.

- Capteurs compacts
- Capteurs pour montage en zone ATEX
- Afficheurs et kits de surveillance

Enregistreurs graphiques

Enregistreurs intelligents à écran couleur 7" avec écran tactile pour air comprimé et gaz.

- Boîtiers métalliques IP65 ou montage en armoire de distribution
- Mises en réseau et échanges de données via serveur web pour les évaluations journalières, hebdomadaires et mensuelles et donc pour économiser les coûts d'exploitation

Débitmètres pour mesure d'air et de gaz

Idéals pour les applications en extérieur, ces capteurs mesurent le débit, la vitesse et la consommation de tous les gaz, et ceci en milieu ATEX.

- Mesures de distribution d'air comprimé ou de gaz
- Mesures de débits de gaz, comme par exemple l'Azote, l'Argon, le Dioxyde de Carbone, l'Oxygène, Gaz corrosifs ou acides, et ceci sous vide ou dans les atmosphères explosives (Gaz naturel, Méthane, Propane, Hydrogène, Biogaz...)

Mesures de point de rosée portables

Appareils portables de mesures de point de rosée, hygrométrie et température relative à l'air, avec enregistreurs de données, afficheurs et alarmes.

- Air comprimé : vérification des sècheurs à froid, à membrane, à adsorption, vérification des sècheurs de granulés
- Gaz techniques : mesure de l'humidité résiduelle dans les gaz tels que N₂, O₂, Air respiratoire médical

Qualité d'air comprimé

Mesure de la qualité de l'air comprimé selon ISO 8573: Huile résiduelle - Particule - Humidité résiduelle Échelle < 0,01...5,000 mg/m³.

- Solution stationnaire avec compteur de particules
- Solution mobile avec compteur de particules



Capteurs de température

Capteurs de température PT100, PT1000, thermocouples, infrarouges et convertisseurs.

- Capteurs à câble et d'ambiance
- Capteurs à tête de raccordement
- Capteurs infrarouge sans contact

Capteurs de pression d'air génie climatique

Capteurs de pression différentielle pour applications aéraliques et génie climatique. Autocalibration pour précision +/- 0,5 %.

- Capteurs de pression montage saillie
- Capteurs de pression encastrables

Capteurs de CO2 et de température

Capteurs de CO2 et de température associés à d'autres paramètres de mesure pour le génie climatique et l'aéralique.

- Capteurs de température
- Capteurs de température, humidité ou CO2
- Capteurs de température, humidité, vitesse ou débit

Capteurs d'humidité et de température

Capteurs d'humidité relative ou absolue et de température pour les applications aéraliques, industrielles et les tunnels de séchage.

- Capteurs d'humidité relative
- Capteurs d'humidité et de température
- Capteurs d'humidité, de température et de vitesse

Capteurs de pression industriels

Capteurs de pression relative absolue et différentielle pour tous les fluides généraux et la gestion de process.

- Capteurs de pression relative et absolue
- Capteurs de pression différentielle
- Capteurs de pression avec boîtier ATEX

Capteurs de vitesse et de débit

Capteurs de vitesse et de débit pour mesures ambiantes ou en gaine. Le principe de mesure est de type calorimétrique.

- Capteurs vitesse fil chaud
- Capteurs vitesse film chaud
- Capteurs de vitesse omnidirectionnels
- Capteurs calorimétriques



Capteurs de vitesse air et gaz

Capteurs de vitesse et de débit pour des mesures en tuyauterie. Le principe de mesure est la mesure de la pression dynamique.

- Capteurs de pression dynamique
- Capteurs de pression avec tube de Pitot
- Capteurs de pression avec aile Débimo

Capteurs et afficheurs spéciaux

Capteurs multi-paramètres avec boîtier en saillie ou encastrables. Grand afficheurs pour une lecture éloignée ou dans la pénombre.

- Capteurs de pression encastrable en inox pour salle blanche
- Capteurs de pression en saillie et multi entrées

Débitmètres

Capteurs de mesure, d'affichage ou de comptage de débit massique ou volumique pour tous les fluides liquides ou gazeux.

- Débitmètres électromagnétiques
- Débitmètres calorimétriques
- Débitmètres capacitifs
- Débitmètres conductifs
- Débitmètres ultrasons
- Débitmètres Vortex

Capteurs de niveaux

Capteurs de niveau liquide ou solide en contact ou sans contact avec le fluide. Systèmes pour installation verticale ou horizontale.

- Capteurs de niveau à flotteur
- Capteurs de niveau capacitifs
- Capteurs de niveau à ultrasons
- Capteurs de niveau radar
- Capteurs de niveau calorimétrique
- Capteurs de niveau à pression hydrostatique

Capteurs de pH, de conductivité et d'oxygène

Nous proposons une gamme complète pour la mesure et la régulation de l'eau et des fluides liquides.

- pH, Redox
- Conductivité
- Oxygène dissous



Nous développons et fabriquons des instruments pour mesurer la température, l'humidité, la pression, la vitesse d'air, la lumière, le son et les vibrations, la qualité de l'air, le CO, le CO₂, les enregistreurs de données, l'analyse de paramètres particuliers comme le microclimat WBGT, l'analyse environnementale et l'analyse de l'eau.

Analyses de la lumière

Appareils de mesure portables, fixes et de laboratoire pour l'analyse de la lumière dans toutes ses spécificités.

- Photomètres
- Pyranomètres
- Albédomètres
- Pyrhéliomètres
- Pirgéomètres
- Radiomètres net
- Moniteurs de rayonnement optique incohérents

Analyses des conditions de travail

- Capteurs de niveau liquide ou solide en contact ou sans contact avec le fluide.
Systèmes pour installation verticale ou horizontale.
- Contrôles des ambiances Indice WBGT, PMW et PPD
 - Expertises et analyses du confort
 - Acoustique : sonomètres classe 1 et 2
 - Baromètres et accéléromètres

Analyses environnementales

Appareils de mesure portables, fixes et de laboratoire pour l'analyse environnementale.

- Qualité de l'air
- Profil thermique du sol
- Mouillage foliaire
- Capteur d'humidité du sol
- Éclairage énergétique
- Pression atmosphérique
- Durée d'ensoleillement
- Spectroradiomètres enregistreurs

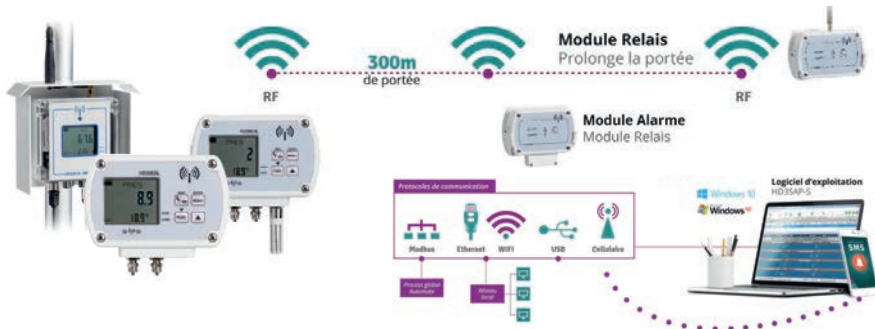
Analyses physico-chimiques

Instruments de mesure portables, poste fixes ou de paillasse pour mesurer les paramètres suivants :

- pH, mV, conductivité, potentiel d'Oxydoréduction ORP, Redox, turbidité, résistivité, matières solides dissoutes TDS, salinité, température, Oxygène Dissous, indice de saturation (en %), etc.



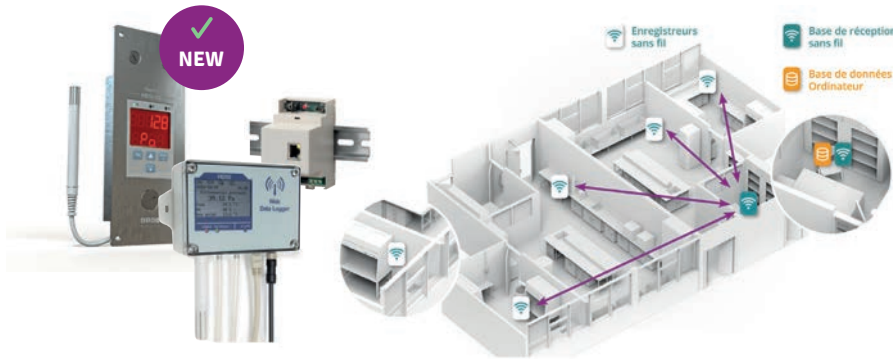
Système d'enregistrement de données sans fil



Enregistreurs de données IoT pour les réseaux LoRaWAN



Enregistreur de données Ethernet (Webserver intégré)



Enregistreurs standard HD208 et KISTOCK



Enregistrement sans fil

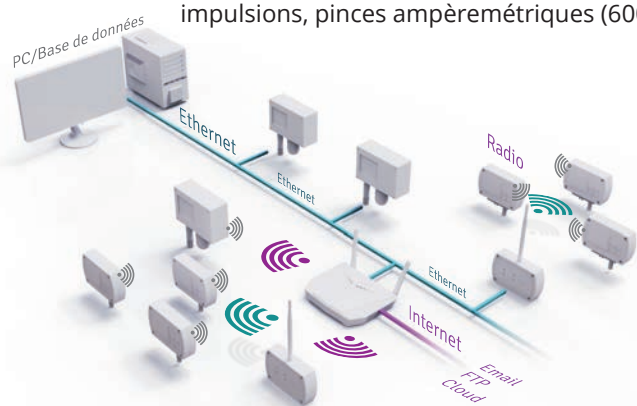
Le système d'enregistrement de données sans fil RADIO HD35 permet une communication par USB, RS485 Modbus, WIFI, ETHERNET, GMS Conformité EN12830 et FDA 21 CFR. Envoi d'alarmes par SMS et e-mails.

- Température, humidité relative, niveau
- Pression différentielle, pression barométrique
- Éclairage lumineux (lux), rayonnement UV
- Monoxyde de Carbone (CO), Dioxyde de Carbone (CO2)
- Accélération, entrées 0-10 V, 4-20 mA et alarmes

Enregistrement autonomes

Mesure, enregistrement et exploitation de données.

- Stockage jusqu'à 100 000 points de mesure
- Jusqu'à 1 000 Kistock en réseau
- Enregistrement de 1 à 5 paramètres en simultanée : température, humidité, lumière, 4-20 mA, 0-10 V, impulsions, pinces ampèremétriques (600 A)



Centrales d'acquisition et modules d'acquisition

Rapides à installer, elles permettent le suivi du bon fonctionnement des installations aérauliques, salles blanches, chambres froides, bancs d'essais...

- Modules d'acquisition
- Modules de réception
- Modules radio et répéteurs
- Logiciels d'acquisition et de traitement des données

Enregistrement intelligents à écran

Enregistreurs graphiques pour la mesure, la lecture à distance moyennant des serveurs web, l'affichage sur l'écran de couleur grand format, la signalisation et la sauvegarde.

- Afficheurs de couleur 7" avec écran tactile
- Utilisation en industrie : boîtier métallique IP65
- Disponibles dans le monde entier : aptes à la mise en réseau et échanges de données informatisées via serveur web
- Intelligents : évaluations journalières, hebdomadaires et mensuelles



Stations météorologiques

Stations de contrôle et d'analyse de mesures météorologiques tout en un, sorties analogiques, RS485, RS232, ETHERNET, centrales d'acquisition, de traitement et de transmissions de données.

- Vitesse du vent
- Direction du vent
- Température
- Humidité
- Pression barométrique
- Pluviométrie
- Rayonnement
- Pyranomètre
- Albédomètre
- Pyrgéomètre

Humidité et température extérieures

Transmetteurs d'humidité relative et température IP65 pour applications extérieures de -40 à +80°C.

- Capteurs d'humidité
- Capteurs de température
- Protections solaires

Capteur de particules

- Mesure de la teneur exacte en PM1.0, PM2.5 et PM10
- Autonome ou facile à intégrer dans la station météo automatique
- Connexion au cloud facile

Capteurs de rayonnement solaire

Conformément à la norme Iso 9060 et aux recommandations WMO, pyranomètres de 2ème classe, 1ère classe et secondary standard.

- Pyranomètres
- Anneaux d'ombre
- Albédomètres
- Pyrgéomètres
- Pyrhéliomètres
- Radiomètres net

Enregistrement météorologiques sans fil

Modules de stockage par réception radio, connexion PC du récepteur par USB, RS485, Modbus, WIFI, Ethernet, Internet, GSM.

- Conformité en 12830 et FDa 21 CFR
- Envoi d'alarmes par SMS et e-mails
- Connexion Cloud

Anémomètres à ultrason ou mécaniques

- Anémomètres 2 axes
- Anémomètres 3 axes
- Anémomètres à coupelle
- Girouettes mécaniques

Instrumentation

Appareils de mesure portable



C2AI développe et fabrique des instruments pour mesurer la température, l'humidité, la pression, la vitesse d'air, la lumière, le son et les vibrations, la qualité d'air, CO, CO₂, propose des outils multifonctions, enregistreurs de données, microclimat WBGT, l'analyse environnementale et l'analyse de l'eau. Les outils sont sûrs, précis et robustes.

L'étalonnage laboratoire ACCREDIA LAT N° 124 de C2AI est accrédité en métrologie dans les paramètres suivants : température, humidité relative, point de rosée, basse et haute pression, vitesse d'air, CO₂, photométrie, radiométrie, acoustique, physico-chimie, courant/tension.



Fluides



Température



Humidité



Pression



CO / CO₂



Lumière
Luminance



Niveau



Confort
environnemental



Vibration



Acoustique



Qualité d'air



Multifonctions



Mesure
Electrique



Vitesse
d'air



Radiation UV



Rayonnement
solaire



Pluviométrie
Niveau d'eau



Ensoleillement



Mouillage
de feuilles



Profil thermique
Humidité du sol



Vitesse et
direction du vent



Une gamme complète d'appareils de mesure électrique et de caméras thermiques pour l'industrie, le bâtiment, les applications photovoltaïques, le contrôle des installations électriques, la consommation d'énergie et les diagnostics immobiliers.

Testeurs de poche

- Testeurs VAT
- Détecteurs de tension AC/DC
- Tests de continuité, Fonction torche
- Rotations de séquence de phase
- Indications LED et acoustique

Contrôleurs d'installation électriques

- Norme de sécurité IEC 60634
- Mesures de continuité, Isolement
- Tests de disjoncteur différentiel
- Mesures de terre avec ou sans piquet
- Mesures de courant de fuite

Contrôleur photovoltaïques

- Puissance AC/DC
- Radiations solaires en W/m^2
- Température des modules
- Courbe IV
- Rendement de l'installation

Multimètres et pinces ampèremétriques

- Courant AC/DC jusqu'à 1000 A
- Fréquence, Résistance
- Diodes, Continuité
- Puissance, Harmonique

Analyseurs de réseaux

- Mesures suivant la norme EN50160
- Fonction FLICKER
- Puissance et COS
- Harmoniques jusqu'au rang 49

Caméras thermiques infrarouge

- Écrans tactiles
- Interactifs
- Émissivité réglable
- Logiciel d'archivage



Métrologie, Laboratoire et Calibration

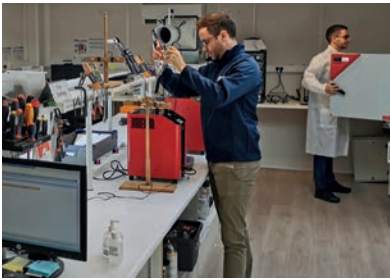
Nos techniciens de laboratoire réalisent pour vous des prestations d'étalonnage et de calibration. Nos Certificats sont COFRAC, SIT, DakKS ou rattachés.

- Laboratoire SIT N° 124 mesures de Température
Paramètres mesurés : Température
- Laboratoire SIT N° 124 mesures d'Humidité
Paramètres mesurés : Humidité relative
Point de Rosée
- Laboratoire SIT N° 124 mesures de Pression
Paramètres mesurés : Pression
- Laboratoire SIT N° 124 mesures de Vitesse de l'air
Paramètres mesurés : Vitesse de l'air
- Laboratoire SIT N° 124 mesures de Photométrie/Radiométrie
Paramètres mesurés : Éclairement lumineux
Intensité lumineuse
Luminance
Température de couleur
Radiance et Irradiance spectrale
Éclairement énergétique
Sensibilité spectrale
- Laboratoire SIT N° 124 mesures Acoustiques
Paramètres mesurés : Niveau et sensibilité
de la pression acoustique



Fabrication et service

Montage , atelier, développement



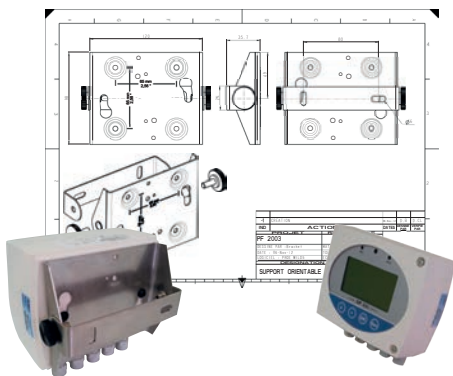
Étalonnage, calibration, expertise sur site.
Certificats rattachés COFRAC ou SIT



Malettes de surveillance de pression différentielle
pour le désamiantage



Coffrets de dépoussiérage pour tube de Pitot
et ailes de mesure Débimo



Supports de fixation muraux orientables
pour capteurs de salles blanches



A chaque application et à chaque marché sa vanne
motorisée, c'est pourquoi C2AI vous accompagne
pour faire le bon choix et vous trouve la solution adaptée



Systèmes mobiles de mesure et d'acquisition
pour l'industrie



Actionneurs à la demande du client : notre site de production
en France permet de personnaliser à vos couleurs

Prestations techniques sur site

Nos techniciens de terrain réalisent des prestations sur site : étalonnages, calibrations, expertises sur site, qualifications d'enceintes, cartographies, analyses, vérifications d'appareils ou chaînes de mesure...

Réalisations spéciales

Nous mettons à votre disposition nos compétences techniques en instrumentation, régulation des fluides et mécanique pour vous réaliser des pièces spécifiques sur demande selon votre cahier des charges.

Composants assemblés sur demande

Si vous cherchez des solutions de sous-ensembles prêts à être raccordés sur votre process, n'hésitez pas à nous consulter. Nous sommes à vos côtés pour établir ensemble la faisabilité et le budget adapté à vos besoins pour de la petite série comme de la grande série.



Station météo autonome sur panneau solaire
et transmission GSM

Solutions connectées et communicantes



HVACR - Contrôle du conditionnement d'air

- Gammes adaptées au contrôle aéraulique : salles propres ou atmosphères contrôlées...
- Capteurs de pression, température, hygrométrie, vitesse, débit, qualité d'air (particules, CO, CO²...)
- Équipements de mesure portables et de monitoring

Monitoring de l'efficacité énergétique et environnemental

- Installation de production d'énergies renouvelables
- Bâtiments
- Équipements de production et de distribution d'utilités industrielles



HVACR - Contrôle du froid industriel

- Vannes motorisées et vannes de régulation
- Capteurs pour le contrôle et la régulation
- Équipements de mesure et de régulation



Contrôle des process industriels

- Instrumentation et régulation des équipements de production et des utilités.
- Capteurs de température, pression, débit et niveau physico-chimique.



Plaquettes et catalogues



Toutes nos plaquettes et catalogues sont disponibles en version téléchargeable sur www.c2ai.com



Une équipe commerciale à votre écoute en France et à l'Export

Siège Social Lyon

Parc des Pivolles
9, rue de Catalogne
69153 DECINES Cedex
04 72 15 88 70
contact@c2ai.com

Bureau Ouest

02 97 49 52 79
ouest@c2ai.com

Bureau Est

03 89 31 10 24
mulhouse@c2ai.com

Service Export
+(33) 4 72 15 88 70
export@c2ai.com

Agence Sud-Ouest

ZI Bernard Moulinet
Rue la Jourdain
24700 MONTPON MENESTEROL
05 53 82 38 28
sudouest@c2ai.com

Bureau Maroc

+(212) 61 458 422
maroc@c2ai.com

Agence Île de France

86-114 av. Louis Roche Swen
Bâtiment C - Hall 202
92230 GENNEVILLIERS
01 47 91 71 79
paris@c2ai.com

Bureau Tunisie

+(216) 98 660 746
contact@c2ai.tn

Stock



Large choix d'instruments de mesure et contrôle **sur stock**.

Devis



Notre équipe met tout en œuvre pour **répondre à vos besoins en 24H**

Livraison



Nous garantissons des délais de **livraison à 48H** départ usine.



contact@c2ai.com



www.c2ai.com